

REFRIGERACIÓN INDUSTRIAL

Soluciones integrales

world of innovation





Desde 1976

» Experiencia

Aportamos al cliente toda la experiencia y conocimiento del sector con un amplio abanico de servicios profesionales.

» Eficiencia

Ofrecemos a nuestros clientes nuestra ingeniería y asistencia técnica para favorecer procesos productivos más eficientes.

» Garantía

Trabajamos con el mejor equipo de profesionales para ofrecer un servicio integral durante todo el desarrollo del proyecto.

Más de 25 años de experiencia

La historia de WITTMANN solo se puede resumir en dos frases, "el objetivo de una familia por dar lo mejor para la industria" y " el trabajo de un gran equipo para poder realizar este propósito".

WITTMANN es una empresa familiar con más de 25 años de experiencia en el ramo de refrigeración de procesos industriales, tales como: transformación de plástico, galvanotecnia, industria química, inyección de metales, farmacéutica, alimentación, cosmética, medio ambiente, etc.

Gracias a nuestra ingeniería, red comercial y servicio de asistencia técnica, podemos dar a nuestros clientes Soluciones Globales para el enfriamiento de fluidos en procesos industriales e instalaciones de confort, haciendo más eficientes sus procesos productivos.

Nuestra flexibilidad y adaptación nos permite ofrecer las mejores soluciones técnicas, especialmente diseñadas para cada necesidad desde un punto de vista de coste y eficiencia.

El compromiso, la respuesta y nuestra presencia en todo el territorio nacional son los motivos más importantes por los que nuestros clientes confían en nosotros y nos permiten crecer a su lado.



OFICINA TÉCNICA

» Ingeniería aplicada y proyectos

Elaboramos y realizamos el seguimiento de proyectos de implantación "llave en mano" de instalaciones frigoríficas a medida, así como sus instalaciones asociadas (eléctrica, hidráulica, y neumática).

INSTALACIONES Y MANTENIMIENTO

WITTMANN tiene capacidad de asistencia a través de su servicio técnico localizado en diferentes puntos clave de la República Mexicana, además, realizamos contratos de mantenimiento preventivo y correctivo para el buen mantenimiento del equipo.

Estos son algunos de los proyectos de instalaciones realizados por el equipo técnico de nuestras sedes de distribución. Nos encargamos del estudio, diseño e implantación de la maquinaria.



Planta transformadora de plásticos



Planta inyección metales no férricos



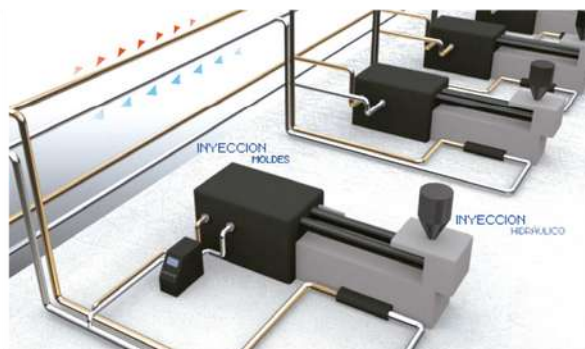
Planta embotelladora

Refrigeración en transformación de plásticos

Experiencia y conocimiento en cualquier tipo de transformación de plástico

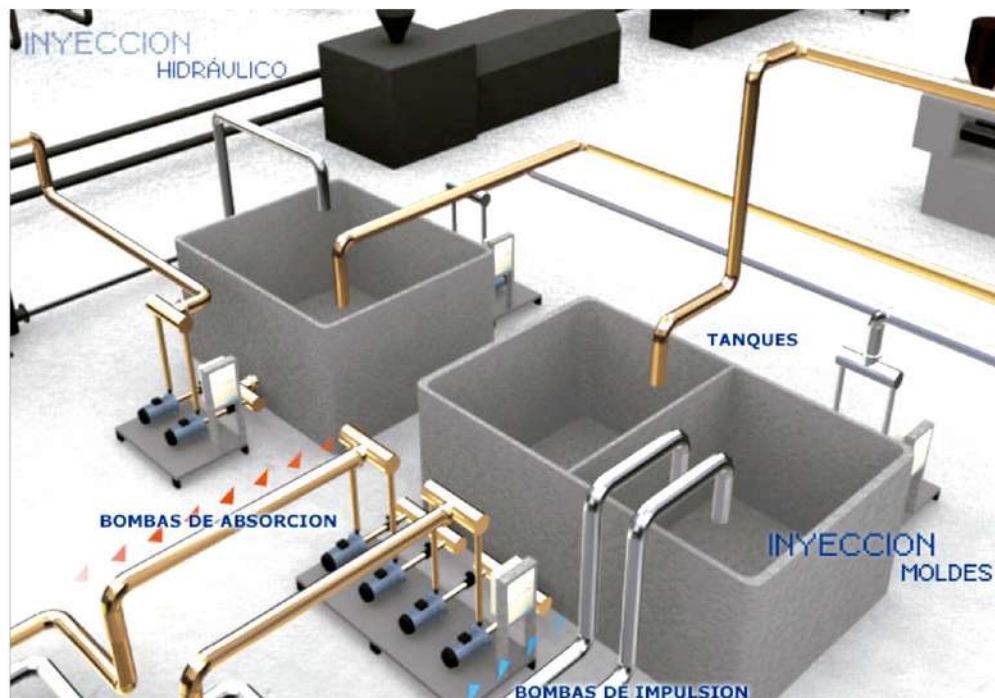


- » Conocemos los procesos de inyección de plásticos, soplado de cuerpos huecos de plástico y las diferentes divisiones de la extrusión, tanto por film como tubería y perfiles.
- » Con pocos datos facilitados por el cliente, somos capaces de hacer el cálculo de las necesidades frigoríficas a disipar de las diferentes partes de las máquinas transformadoras de plástico, tales como molde, cámara caliente, bomba de aceite hidráulico y periféricos.



Desarrollo de nuevos sistemas de enfriamiento y ahorro de energía:

- » No solo la instalación de un buena máquina de refrigeración es garantía de buen funcionamiento, sino que el perfecto diseño de sus componentes periféricos es la base. Con nuestros diseños en instalaciones hidráulicas garantizamos un largo uso de la maquinaria así como un correcto funcionamiento de la misma.



WITTMANN, es el distribuidor exclusivo de HITEMA para México.

Enfriadores de agua con certificado PED, con condensación por aire/agua y ventiladores axiales, con la opción "Free-cooling" para garantizar un elevado ahorro energético. La gama incluye modelos que cubren una capacidad de refrigeración de 1 a 500 t.



Nuestras unidades están preparadas para la instalación al aire libre. La gama ha sido diseñada para su uso tanto en los sectores del proceso como en confort. Las máquinas están equipadas con todos los componentes que garantizan enfriamiento automático de agua o de agua con solución de circuitos de refrigeración totalmente independientes. Todas las unidades se suministran con el aceite y la carga de refrigerante completa para su funcionamiento después de haber sido probados en fábrica.



Enfriadores de agua



SERIE ENR

De 1.6 - 410 KW

- » Compresores scroll
- » Condensación por aire o agua
- » Sistema opcional free cooling
- » Completos con bomba y depósito e intercambiadores sumergidos o tubulares
- » Apto para trabajar dentro y fuera de planta en temperaturas ambiente máximas desde -3° a 40°.
- » Gas R-410A
- » Múltiples opciones

SERIE SBS

De 95 a 1230 KW

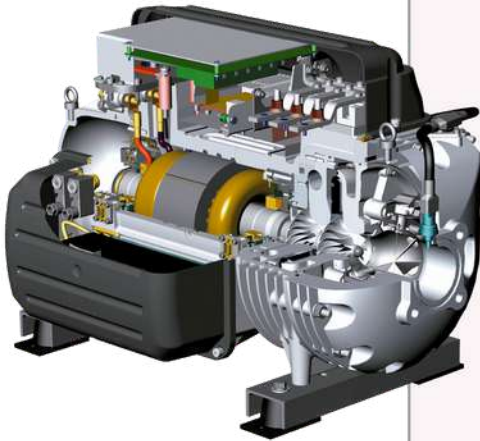
- » Multicompresores scroll
- » Condensación por aire
- » Sistema opcional free cooling
- » Opcional bomba y depósito
- » Intercambiadores tubulares y/o de placas
- » Válvula de expansión mecánica/electrónica
- » Gas R-410A
- » Múltiples opciones



SERIE NOVA

De 258 a 1967 KW

- » Compresores de tornillo
- » Condensación por aire
- » Sistema opcional free cooling
- » Gas R-134 ó R513A
- » Múltiples opciones
- » Intercambiadores tubulares
- » Opcional bombas y depósito
- » Válvula de expansión electrónica

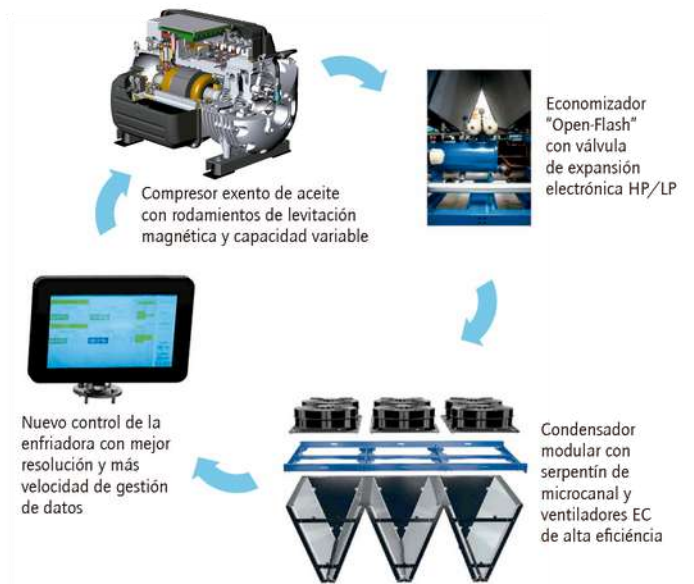


ENFRIADORES CON COMPRESOR TURBOCOR - QUANTUM

- » Turbo compresor centrífugo de levitación magnética de dos etapas y baja vibración
- » Diseñado con cojinetes magnéticos con sistema de emergencia radial y axial
- » Compresor exento de aceite con convertidor de frecuencia integrado
- » Control continuo de la capacidad de los compresores mediante modulación electrónica (PWM)
- » Válvula de expansión motorizada
- » Aislamiento de 19 mm de espesor
- » Diseñado para unas condiciones climáticas con temperatura ambiente de hasta 40°C

ENFRIADORA CONDENSADA POR AIRE

- » Compresor exento de aceite con rodamientos de levitación magnética y capacidad variable
- » Condensador modular con serpentín de microcanal y ventiladores EC de alta eficiencia
- » Mejora de la eficiencia energética a carga máxima y parcial



ENFRIADORA CONDENSADA POR AGUA

- » Intercambiador de calor de tubo y carcasa horizontal con separador gravitacional interno
- » Haz de tubos protegidos contra la vibración mediante placas deflectoras
- » Válvulas de cierre para sensores de presión, que llenan y drenan el intercambiador de calor.

AEROENFRIADORES



AEROENFRIADORES SECOS

De 50 a 2000 kW

- » Enfriamiento de fluidos mediante aire ambiente
- » Tubería de cobre, aleteado de aluminio
- » Ventiladores axiales, opcional EC, TRIAC, inverter
- » Enfriamiento de fluidos hasta 5°C por encima de temperatura ambiente
- » Sistemas como apoyo para proyectos de ahorro energético
- » Múltiples opciones
- » Diferentes configuraciones: pared, horizontal, vertical, etc

REFERENCIAS DE PROYECTOS REALIZADOS



AEROENFRIADORES

Wittmann

AEROENFRIADORES ADIABÁTICOS PADS

De 50 a 2000 KW

Sistema de humidificación del aire mediante paneles adiabáticos.
El aire al humedecerse baja su temperatura y aumenta su capacidad de enfriamiento.



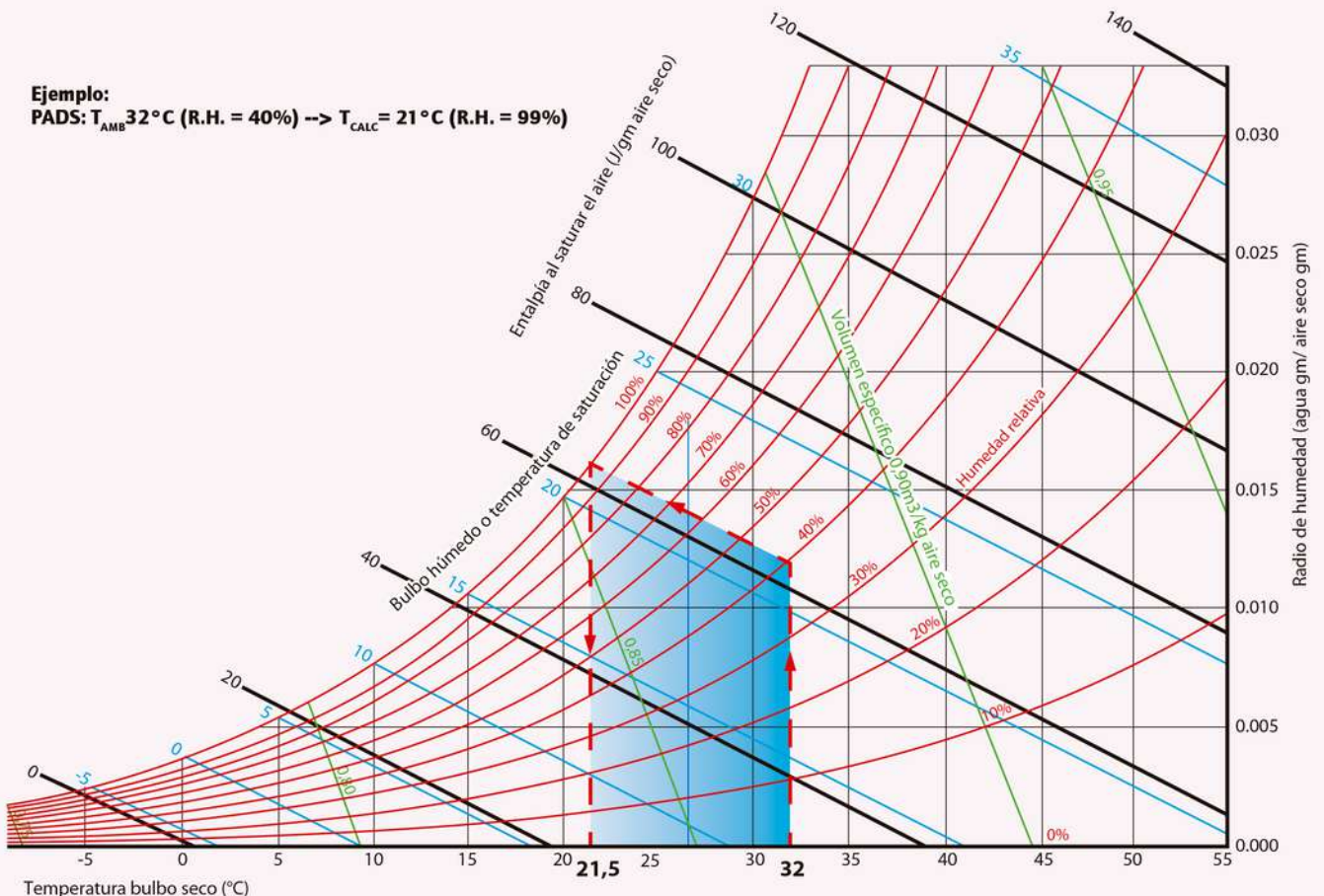
Principio de funcionamiento:

- » Los paneles de celulosa posicionados delante de los intercambiadores de calor, se humedecen con agua, esto provoca que la humedad relativa del aire succionado por los ventiladores, aumente hasta un 60%*, reduciendo la temperatura de entrada del aire y por ende aumentando su capacidad de enfriamiento.

Gracias a esta saturación adiabática, es posible reducir la temperatura del agua de proceso de 5 - 8°C por debajo de la temperatura ambiente*

*Se deben analizar las condiciones ambientales de la localidad pues estas afectan directamente este proceso

Ejemplo:
PADS: $T_{AMB} 32^{\circ}C$ (R.H. = 40%) $\rightarrow T_{CALC} = 21^{\circ}C$ (R.H. = 99%)



AEROENFRIADORES



ECOOLER

Hasta 3000 KW

- » Estas unidades optimizan los beneficios resultantes de la saturación adiabática del aire aplicando un sistema de recirculación del agua y ventiladores de gran diámetro de conmutación electrónica. El consumo de agua, así como la absorción eléctrica, son por tanto mínimos y esto se traduce en un aumento del COP (coeficiente de rendimiento) y en la posibilidad de utilizar el "free cooling" durante todo el día.



Páneos de enfriamiento

- » Páneos en pura celulosa impregnada con resinas y agentes antibacterianos y biocidas



Válvulas accionadas por descarga

- » DN 25 - IP54, sin mantenimiento homologaciones: CE, UL, CSA



Bomba de recirculación

- » Electrobomba centrífuga multietapa vertical de cuerpo sumergido, clase de protección: IP54



Ventiladores EC de alta frecuencia

Los ventiladores EC de alta eficiencia permiten:

- » Reducir el consumo de energía hasta un 15%
- » Aumentar el flujo de aire hasta un 9%
- » Aumentar el intercambio de calor hasta un 8%



Puerta de mantenimiento

- » Acceso completo al interior de la unidad protegido con interruptor de seguridad

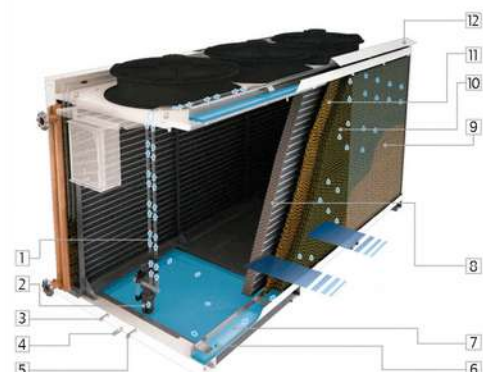


Distribuidor de agua inspeccionable

- » Posibilidad de inspeccionar completamente el círculo para facilitar el mantenimiento

COMPONENTES

- | | |
|-----------------------------|---------------------------------|
| 1. Tuberías de distribución | 9. Malla de protección |
| 2. Bomba de recirculación | 10. Separador de gota |
| 3. Entrada de agua | 11. Paneles de enfriamiento |
| 4. Descarga | 12. Distribuidor inspeccionable |
| 5. Reintegración | |
| 6. Colector | |
| 7. Tanque de recolección | |
| 8. Intercambiador de calor | |



WITTMANN en México y Colombia



Gracias a la confianza de nuestros clientes, apostamos por la internacionalización de nuestros productos y servicios, y es por ello que estamos presentes con representación propia en México y Colombia.

México

Querétaro

WITTMANN BATTENFELD
México S.A. de C.V.
Av. Rafael Sesma Huerta No. 21
Parque Industrial FINSA
C.P. 76246,
El Marqués Querétaro, México
Tel. +52 442 10 17 100
Móvil +52 446 13 92 923
Lada sin costo 800 333 WIBA (9422)

Ciudad de México

Tel. +52 55 7843 1938

Guadalajara

C. Ricardo Palma 2960 - 2
Prados Providencia,
C.P. 44670
Guadalajara, Jal.
Tel. +52 333 343 7705

Monterrey

Av. Francisco Garza Sada no. 2929
Col. Chepevera
C.P. 64030
Monterrey, Nuevo León.
Tel. +52 81 2353 1602

Cd. Juárez

Calle Vía Bari 2041 Cerrada Brescia Etapa 1
CP 32546
Tel. +52 65 66 39 92 00

Colombia

Chía

Oxus Centro Empresarial OF 320.
Km. 1.5 vía Chía - Cajicá
Chía, Colombia
Tel. Oficina +57 1 862 28 50/+57 1 884 44 66
Móvil +57 316 358 3005

USA

Texas

WITTMANN BATTENFELD Maquilas, Inc.
11601 Pellicano Drive D3
El Paso, TX 79936
USA
Tel.: +1-915-594-7400
Fax: +1-915-594-7548

WITTMANN Oficinas México



The Wittmann logo is displayed in white text on a dark purple, rounded rectangular background.

WITTMANN BATTENFELD México S.A. de C.V.

Av. Rafael Sesma Huerta No. 21,
Parque Industrial FINSA,
76246 El Marques | Querétaro
1220 Vienna | Austria
Tel.: +52 442 10 17 100
WhatsApp.: +52 446 13 92 923
ventas@wittmann-group.mx
www.wittmannbattenfeldmexico.com

www.wittmann-group.com